





# Hölzer von Lauterbacher

---

Als Salzburger Familienunternehmen entwickeln, gestalten, fertigen und vermarkten wir hochwertige Lamellen und Massivholzplatten aus edlen Laubhölzern. Seit 1609 sammeln wir unentwegt Erfahrungen in der Holzverarbeitung und stärken dadurch unsere Position als Hersteller von Qualitätsprodukten. Aus tiefer Tradition schätzen wir den Wert und die Schönheit von natürlichem Holz, darum ist nachhaltiges Denken die Basis unserer Arbeit.

# Einzigartige Qualität

---

Unsere Produkte richten sich speziell an die Bedürfnisse unserer Kunden nach einzigartiger Optik, unübertroffener Spannungsfreiheit und nachhaltigen Materialien. Darauf legen wir größten Wert, um auch in Zukunft ein verlässlicher Partner für unsere Holzprodukte zu sein.



# Einzigartige Optik

---

Jeder Stamm ist in seiner Optik einzigartig und zeigt die Natur in seiner vollkommenen Schönheit. Handverlesene Laubhölzer werden von uns nach Holzmerkmalen selektiert. Per Hand wird jede Lamelle nach genauen Richtlinien zu Massivholzplatten sortiert. Es entsteht ein natürliches und harmonisches Gesamtbild. Die Brettchenmittellage unserer Massivholzplatten wird in gleicher Holzart wie die Decklamellen formschlüssig verleimt.

# Unübertroffene Spannungsfreiheit

---

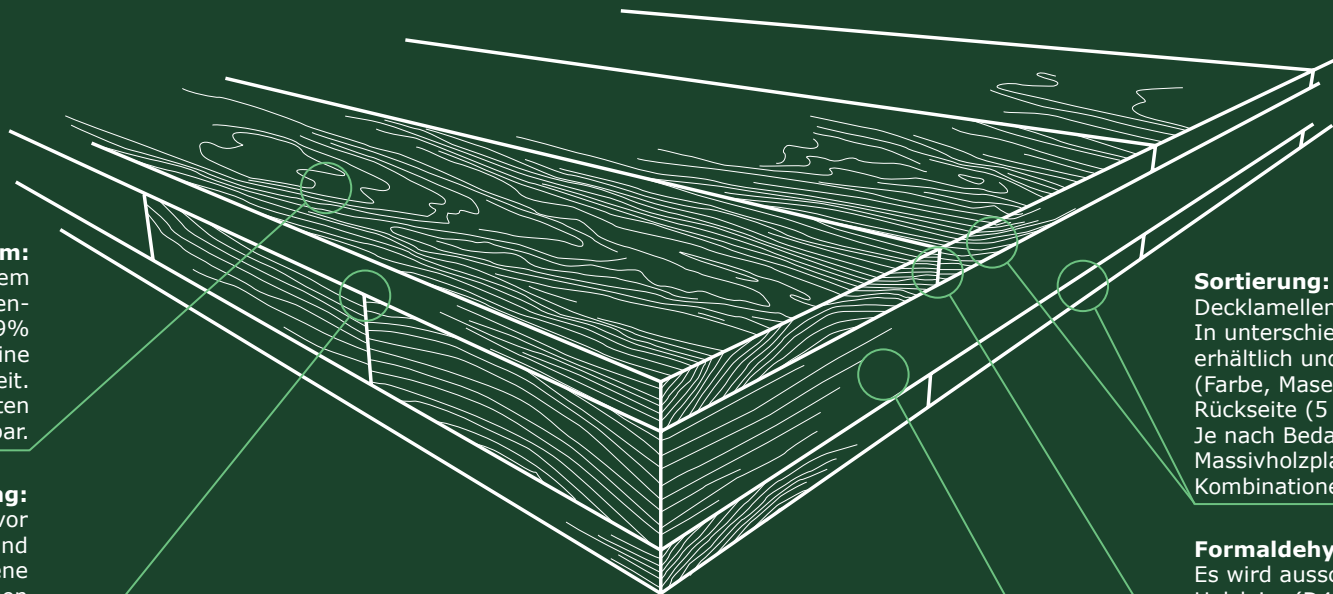
Durch die ausgereifte Verarbeitungstechnik und den Nassschnitt erreichen unsere Massivholzplatten und Lamellen eine unübertroffene Spannungsfreiheit. Erst nach dem Schnitt werden die Lamellen in den hauseigenen Trockenkammern schonend getrocknet. Dies macht sie zu vielseitig einsetzbaren und hochwertigen Produkten.

# Nachhaltiger Materialeinsatz

---

Wir verarbeiten nur Holz aus nachhaltigen Forstwirtschaften und verwenden ausschließlich formaldehydfreien Holzleim. Auf den verantwortungsvollen Umgang mit der Natur legen wir großen Wert. Holzreste werden für die Energiegewinnung verwendet und zu Brennholz oder Briketts weiter verarbeitet.





**Lamellenbreiten bis 250 mm:**

Alle Hölzer werden erst nach dem Nassschnitt in den hauseigenen Trockenkammern schonend auf ca. 6% - 9% Holzfeuchte getrocknet. So entsteht eine unvergleichbare Spannungsfreiheit. Somit sind Lamellenbreiten bis 250 mm erreichbar.

**Präzise Verleimung:**

Decklagen und Mittellagen werden vor dem Verleimen geschliffen und kalibriert. So wird eine homogene Einheit zwischen den einzelnen Lagen gebildet. Durch die staubfreie und präzise Verleimung bleiben die Massivholzplatten dauerhaft plan und die Fugen geschlossen.

**Farbechtheit:**

Alle Lamellen werden während der Trocknung auf H-Leisten gespannt. Dadurch bleibt die Optik der Holzoberfläche natürlich und gleichfarbig.

**Symetrie:**

Der symmetrische Aufbau der Dreischichtplatten sorgt für optimale Standfestigkeit.

**Sortierung:**

Decklamellen (5 mm Stärke): In unterschiedlichen Breiten/Längen erhältlich und nach Holzmerkmalen (Farbe, Maserung, Äste, usw.) sortiert. Rückseite (5 mm Stärke): Je nach Bedarf kann die Rückseite jeder Massivholzplatte in unterschiedlichen Kombinationen gefertigt werden.

**Formaldehydfreie Verleimung:**

Es wird ausschließlich formaldehydfreier Holzleim (D4) verwendet. Vor dem Verpressen werden die Lamellen gefügt. So sind alle Massivholzplatten fugendicht verleimt.

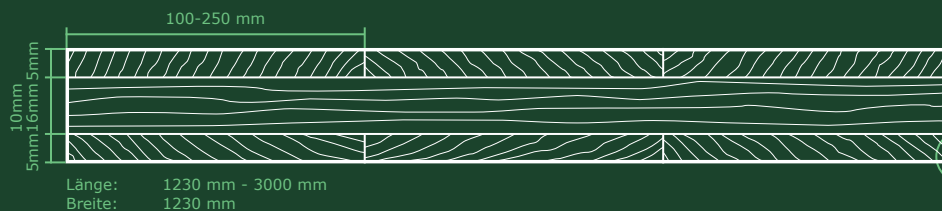
**Mittellagen (10-16 mm Stärke):**

Serienmäßig sind alle Mittellagen aus der selben Holzart wie die Decklagen. Es wird auch hier auf eine hohe Holzqualität geachtet. Um Spannungen in der Platte auszugleichen, ist die Brettchenmittellage nicht zueinander verleimt.

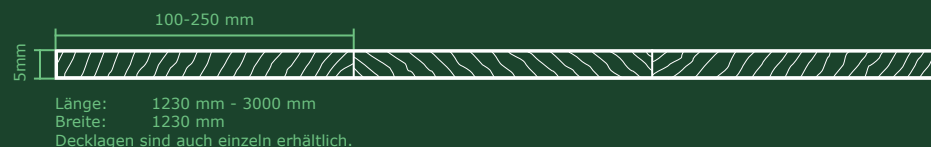
**Leichte Verarbeitung:**

Kanten werden auf allen 4 Seiten präzise im rechten Winkel geschnitten und mit K120 geschliffen. So kann die Platte ohne Aufwand weiter verarbeitet werden.

Querschnitt einer Dreischichtplatte:



Querschnitt einer Decklage:



# Eichenholz in A-Sortierung

Oft abhängig von Trends, ist das Holz der Eiche erste Wahl für gediegene Möbel. Bei der A-Sortierung werden Spiegel, Farbverläufe oder die Struktur genau bewertet. Nur naturreine und einwandfreie Lamellen werden zu Platten in A-Qualität.

Produktnummer:	[EI-A-B-s]
Holzart Lamellen:	Eiche
Sortierung:	A
Lamellenbreite:	100 mm -145 mm
Lamellendicke:	5 mm
Plattenlänge:	1250 mm - 3000 mm
Plattenbreite:	1230 mm
Holzart Mittellage:	Eiche
Mittellagendicke:	10 mm / 16 mm
Rückseite:	Serienmäßig in B-Sortierung (alle Kombinationen sind möglich)
Bemerkung:	Decklagen sind auch einzeln erhältlich.



A-Sortierung



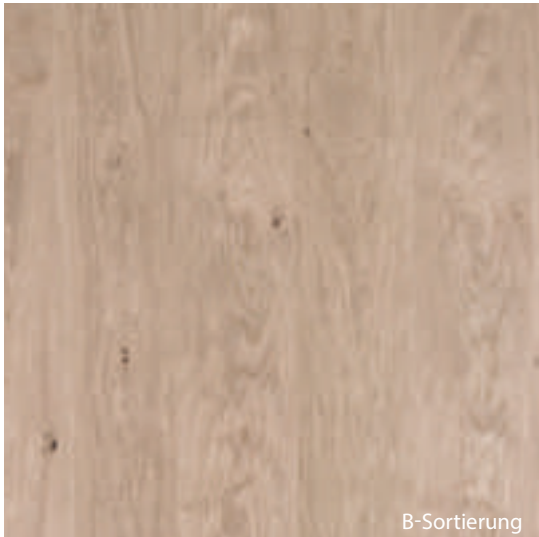
B-Sortierung



# Rustikales Eichenholz

Massivholzplatten aus heimischen Eichen zählen zu den wertvollsten Holzwerkstoffen für Möbelbau, Innenausbau, Parkettböden und Verkleidungen. Für die rustikale Sortierung der Eiche werden Einschlüsse, Äste und Strukturen harmonisch in die Massivholzplatte eingearbeitet.

Produktnummer:	[EI-R-B-s]
Holzart Lamellen:	Eiche
Sortierung:	Rustikal
Lamellenbreite:	100 mm -145 mm
Lamellendicke:	5 mm
Plattenlänge:	1250 mm - 3000 mm
Plattenbreite:	1230 mm
Holzart Mittellage:	Eiche
Mittellagendicke:	10 mm / 16 mm
Rückseite:	Serienmäßig in B-Sortierung (alle Kombinationen sind möglich)
Bemerkung:	Rustikal wird serienmäßig nicht gekittet (auch gekittet verfügbar) Decklagen sind auch einzeln erhältlich.



B-Sortierung



Rustikal-Sortierung

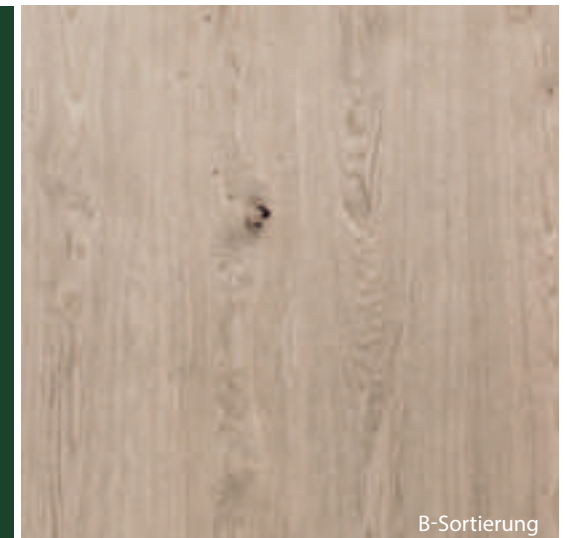
# Eiche A-Sortierung mit Breitlamellen

Für edle Möbel wie Tische oder Schränke werden Eichenplatten in A-Sortierung auch mit besonders breiten Lamellen angeboten. Für die einzigartige Optik dieser Hölzer, werden Spiegel, Farbverläufe oder die Struktur genau bewertet.

Produktnummer:	[EI-A-B-b]
Holzart Lamellen:	Eiche
Sortierung:	A
Lamellenbreite:	180 mm -250 mm
Lamellendicke:	5 mm
Plattenlänge:	2050 mm - 3000 mm
Plattenbreite:	1230 mm
Holzart Mittellage:	Eiche
Mittellagedicke:	10 mm / 16 mm
Rückseite:	Serienmäßig in B-Sortierung (alle Kombinationen sind möglich)
Bemerkung:	Decklagen sind auch einzeln erhältlich.



A-Sortierung

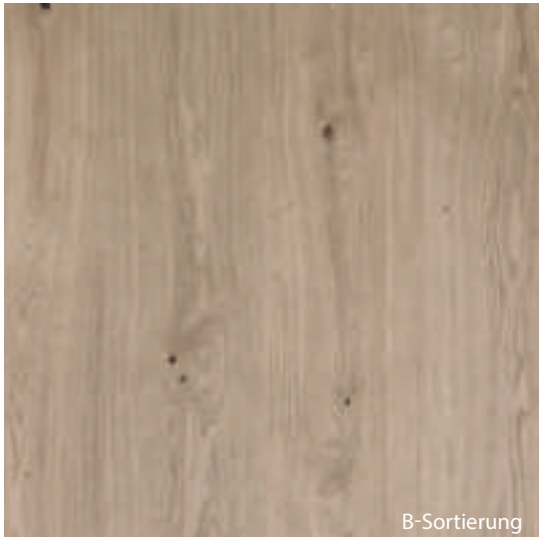


B-Sortierung

# Rustikale Eiche mit Breitlamellen

Breiten bis 250 mm lassen die rustikale Eiche in neuer Optik erleben. Die Platten eignen sich hervorragend für Verkleidungen, Böden sowie für Möbel mit großen Holzflächen. Diese besonderen Hölzer werden je nach Einschlüsse, Äste und Strukturen harmonisch sortiert.

Produktnummer:	[EI-R-B-b]
Holzart Lamellen:	Eiche
Sortierung:	Rustikal
Lamellenbreite:	180 mm - 250 mm
Lamellendicke:	5 mm
Plattenlänge:	2050 mm - 3000 mm
Plattenbreite:	1230 mm
Holzart Mittellage:	Eiche
Mittellagendicke:	10 mm / 16 mm
Rückseite:	Serienmäßig in B-Sortierung (alle Kombinationen sind möglich)
Bemerkung:	Rustikal wird serienmäßig nicht gekittet (auch gekittet verfügbar) Decklagen sind auch einzeln erhältlich.



B-Sortierung



Rustikal-Sortierung

# Eschenholz in A-Sortierung

---

Die natürliche und markante Struktur der Esche macht sie zum beliebten Holz für Innenausstattungen, Verkleidungen, Treppen oder Küchenoberflächen. Bei der A-Sortierung ist das Bild der Maserung durchgehend hell und ruhig.

Produktnummer:	[ES-A-B-s]
Holzart Lamellen:	Esche
Sortierung:	A
Lamellenbreite:	100 mm -145 mm
Lamellendicke:	5 mm
Plattenlänge:	1250 mm - 3000 mm
Plattenbreite:	1230 mm
Holzart Mittellage:	Esche
Mittellagedicke:	10 mm / 16 mm
Rückseite:	Serienmäßig in B-Sortierung (alle Kombinationen sind möglich)
Bemerkung:	Decklagen sind auch einzeln erhältlich.



A-Sortierung

B-Sortierung

# Esche in Kernsortierung

Der beliebte Kern der Esche wird gerne für hochwertige Möbel, Innentüren, Verkleidungen und Tischplatten verwendet. Bei der Sortierung von Kerneschen wird auf das harmonische Zusammenspiel der Farben geachtet.

Produktnummer:	[ES-K-B-s]
Holzart Lamellen:	Esche
Sortierung:	Kern
Lamellenbreite:	100 mm -145 mm
Lamellendicke:	5 mm
Plattenlänge:	1250 mm - 3000 mm
Plattenbreite:	1230 mm
Holzart Mittellage:	Esche
Mittellagendicke:	10 mm / 16 mm
Rückseite:	Serienmäßig in B-Sortierung (alle Kombinationen sind möglich)
Bemerkung:	Decklagen sind auch einzeln erhältlich.



B-Sortierung



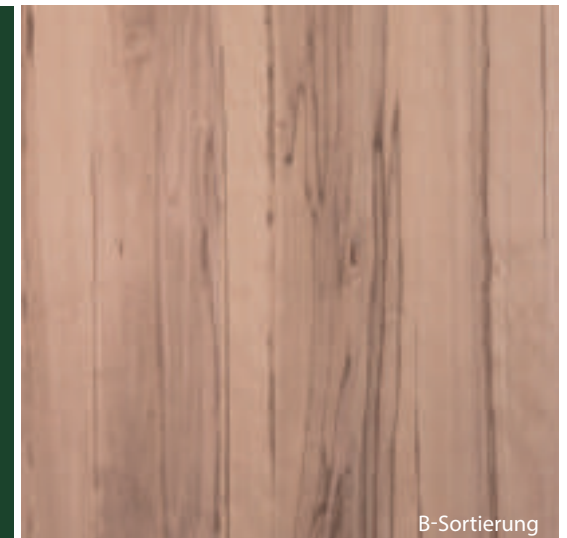
Kern-Sortierung

# Buchenholz in A-Sortierung

---

Das Holz ist feinporig und meist gleichmäßig gemasert, so wird beim Sortieren genau auf gleichmäßige und angenehme Farbverläufe geachtet.

Produktnummer:	[BU-A-B-s]
Holzart Lamellen:	Buche
Sortierung:	A
Lamellenbreite:	100 mm -145 mm
Lamellendicke:	5 mm
Plattenlänge:	1250 mm - 3000 mm
Plattenbreite:	1230 mm
Holzart Mittellage:	Buche
Mittellagendicke:	10 mm / 16 mm
Rückseite:	Serienmäßig in B-Sortierung (alle Kombinationen sind möglich)
Bemerkung:	Decklagen sind auch einzeln erhältlich.



A-Sortierung

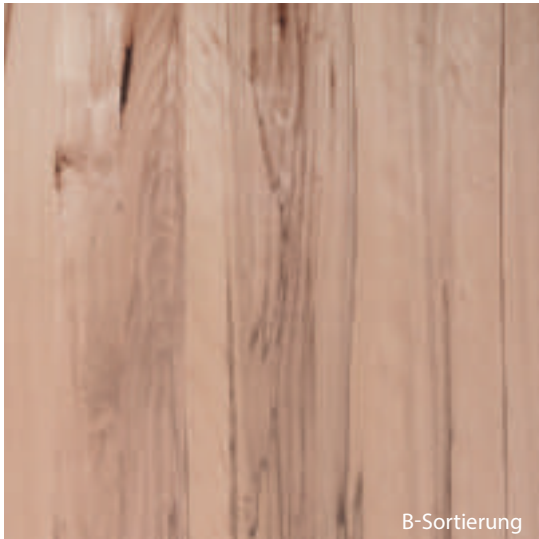
B-Sortierung

# Buche in Kernsortierung

---

Mittlerweile erfreut sich auch der Kern des Holzes großer Beliebtheit. Die einzigartigen Wuchsmerkmale geben jeder Sortierung einen individuellen Ausdruck.

Produktnummer:	[BU-K-B-s]
Holzart Lamellen:	Buche
Sortierung:	Kern
Lamellenbreite:	100 mm -145 mm
Lamellendicke:	5 mm
Plattenlänge:	1250 mm - 3000 mm
Plattenbreite:	1230 mm
Holzart Mittellage:	Buche
Mittellagedicke:	10 mm / 16 mm
Rückseite:	Serienmäßig in B-Sortierung (alle Kombinationen sind möglich)
Bemerkung:	Decklagen sind auch einzeln erhältlich.



B-Sortierung



Kern-Sortierung

# Kirschbaum in A-Sortierung

Der Kirschbaum ist ein wichtiges Edelholz im Möbel- und Innenausbau. Der Farbton des Holzes ist hell mit etwas rötlicher Tönung. Auffallend ist die samtartige, fast weiche Oberfläche. Die A-Sortierung bei Kirschholz beinhaltet keinen Splint.

Produktnummer:	[KB-A-B-s]
Holzart Lamellen:	Amerikanischer Kirschbaum
Sortierung:	A
Lamellenbreite:	100 mm -145 mm
Lamellendicke:	5 mm
Plattenlänge:	1250 mm - 2450 mm
Plattenbreite:	1230 mm
Holzart Mittellage:	Kirschbaum
Mittellagedicke:	10 mm / 16 mm
Rückseite:	Serienmäßig in B-Sortierung (alle Kombinationen sind möglich)
Bemerkung:	Decklagen sind auch einzeln erhältlich.



A-Sortierung



B-Sortierung



# Ahorn in A-Sortierung

---

Das Holz der Ahorn zählt zu den hellsten heimischen Holzarten. Die Oberfläche des Holzes lässt sich gut bearbeiten, leicht polieren, und einfärben. Nur einwandfreie Lamellen werden für die A-Sortierung verwendet.

Produktnummer:	[AH-A-B-s]
Holzart Lamellen:	Ahorn
Sortierung:	A
Lamellenbreite:	100 mm -145 mm
Lamellendicke:	5 mm
Plattenlänge:	1250 mm - 3000 mm
Plattenbreite:	1230 mm
Holzart Mittellage:	Ahorn
Mittellagendicke:	10 mm / 16 mm
Rückseite:	Serienmäßig in B-Sortierung (alle Kombinationen sind möglich)
Bemerkung:	Decklagen sind auch einzeln erhältlich.



B-Sortierung

A-Sortierung

# Nussbaum in A-Sortierung

Das Holz des Nussbaums hat eine unregelmäßige hell- bis dunkelbraune Färbung. Die Struktur des Holzes ist kräftig und mit breiten dunklen Adern durchzogen. Die Struktur der A-Sortierung ist kräftig, beinhaltet jedoch keinen Splint und kaum Äste.

Produktnummer:	[NB-A-B-s]
Holzart Lamellen:	Europäischer Nussbaum
Sortierung:	A
Lamellenbreite:	100 mm -145 mm
Lamellendicke:	5 mm
Plattenlänge:	1250 mm - 2450 mm
Plattenbreite:	1230 mm
Holzart Mittellage:	Eiche oder Nussbaum
Mittellagendicke:	10 mm / 16 mm
Rückseite:	Serienmäßig in B-Sortierung (alle Kombinationen sind möglich)
Bemerkung:	Decklagen sind auch einzeln erhältlich.



A-Sortierung



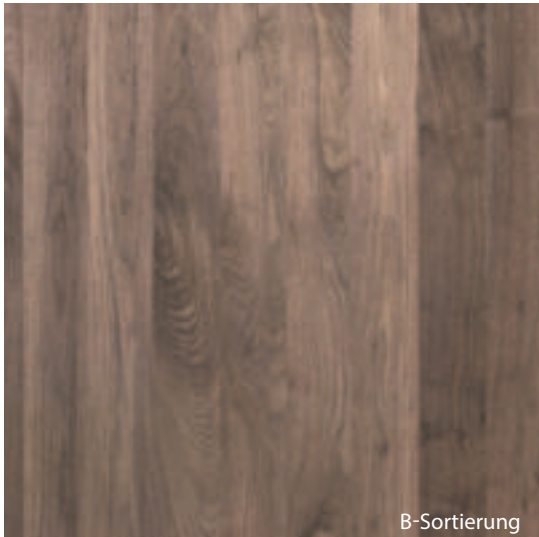
B-Sortierung

# Nussbaum in Splintsortierung

---

Da das Holz des Nussbaums eine ausgeprägte Färbung und Struktur hat, ergibt sich eine malerische Oberfläche, die bei Möbeln oder Verkleidungen voll zur Geltung kommt. Bei der Splintsortierung findet auch der deutlich hellere Splint Verwendung.

Produktnummer:	[NB-S-B-s]
Holzart Lamellen:	Europäischer Nussbaum
Sortierung:	Splint
Lamellenbreite:	100 mm -145 mm
Lamellendicke:	5 mm
Plattenlänge:	1250 mm - 2450 mm
Plattenbreite:	1230 mm
Holzart Mittellage:	Eiche oder Nussbaum
Mittellagendicke:	10 mm / 16 mm
Rückseite:	Serienmäßig in B-Sortierung (alle Kombinationen sind möglich)
Bemerkung:	Decklagen sind auch einzeln erhältlich.





# Rustikaler Nussbaum

Das Nussholz lässt sich leicht bearbeiten, beizen, lackieren und polieren. Die rustikale Sortierung der Lamellen wird mit Ästen und Einschlüssen zu einem einzigartigen Bild zusammengefügt.

Produktnummer:	[NB-R-B-s]
Holzart Lamellen:	Europäischer Nussbaum
Sortierung:	Rustikal
Lamellenbreite:	100 mm -145 mm
Lamellendicke:	5 mm
Plattenlänge:	1250 mm - 2450 mm
Plattenbreite:	1230 mm
Holzart Mittellage:	Eiche oder Nussbaum
Mittellagendicke:	10 mm / 16 mm
Rückseite:	Serienmäßig in B-Sortierung (alle Kombinationen sind möglich)
Bemerkung:	Decklagen sind auch einzeln erhältlich.



Rustikal-Sortierung

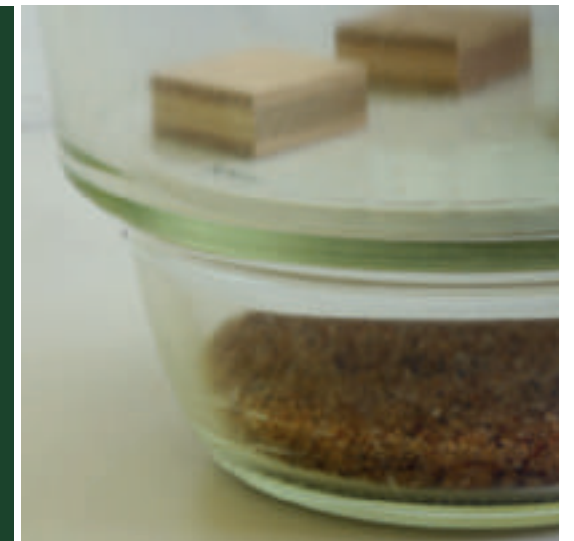
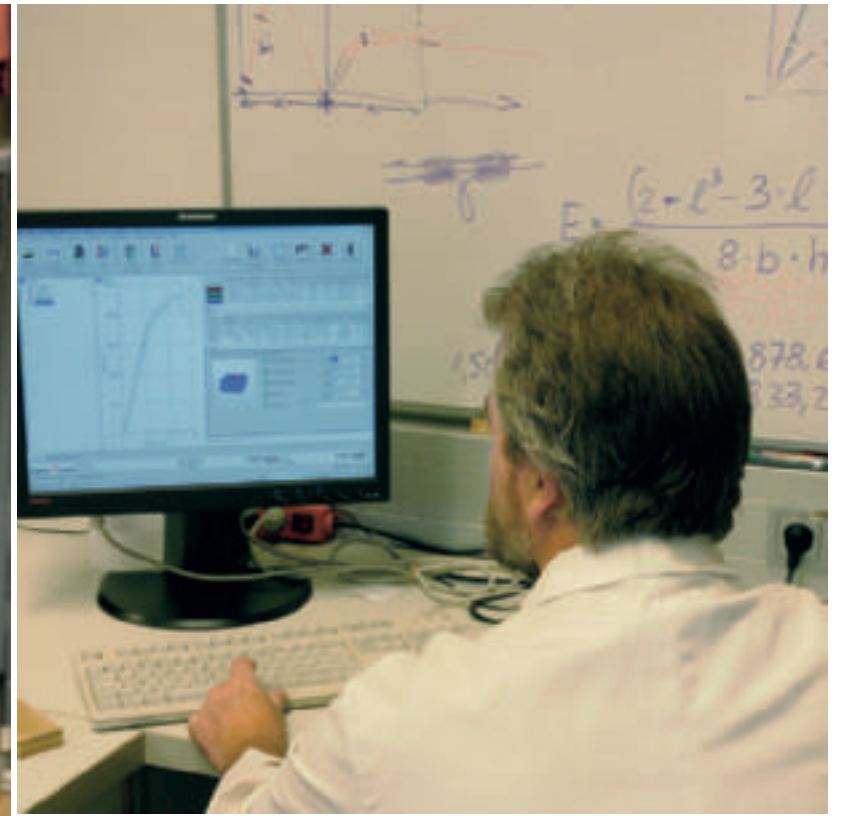
B-Sortierung

# Gesamtsortiment

Holzart Lamellen	Sortierung	Breitenbezeichnung	Lamellenbreite	Lamellendicke	Plattenlänge												Plattenbreite	Holzart Mittellage		Mittellage Dicke	
EI	A	s	100 - 145	5	3000	2850	2650	xxx	2450	2250	2050	1850	1650	1450	1250	1230	EI		10	16	
EI	R	s	100 - 145	5	3000	2850	2650	xxx	2450	2250	2050	1850	1650	1450	1250	1230	EI		10	16	
EI	B	s	100 - 145	5	3000	2850	2650	xxx	2450	2250	2050	1850	1650	1450	1250	1230	EI		10	16	
EI	A	b	180 - 250	5	3000	2850	2650	xxx	2450	2250	2050	xxx	xxx	xxx	xxx	1230	EI		10	16	
EI	N	b	180 - 250	5	3000	2850	2650	xxx	2450	2250	2050	xxx	xxx	xxx	xxx	1230	EI		10	16	
EI	R	b	180 - 250	5	3000	2850	2650	xxx	2450	2250	2050	xxx	xxx	xxx	xxx	1230	EI		10	16	
EI	B	b	180 - 250	5	3000	2850	2650	xxx	2450	2250	2050	xxx	xxx	xxx	xxx	1230	EI		10	16	
EI	C	b	180 - 250	5	3000	2850	2650	xxx	2450	2250	2050	xxx	xxx	xxx	xxx	1230	EI		10	16	
NB	A	s	100 - 145	5	xxx	xxx	xxx	xxx	2450	2250	2050	1850	1650	1450	1250	1230	EI	NB	10	16	
NB	S	s	100 - 145	5	xxx	xxx	xxx	xxx	2450	2250	2050	1850	1650	1450	1250	1230	EI	NB	10	16	
NB	R	s	100 - 145	5	xxx	xxx	xxx	xxx	2450	2250	2050	1850	1650	1450	1250	1230	EI	NB	10	16	
NB	B	s	100 - 145	5	xxx	xxx	xxx	xxx	2450	2250	2050	1850	1650	1450	1250	1230	EI	NB	10	16	
BU	A	s	100 - 145	5	3000	2850	2650	xxx	2450	2250	2050	1850	1650	1450	1250	1230	BU		10	16	
BU	K	s	100 - 145	5	3000	2850	2650	xxx	2450	2250	2050	1850	1650	1450	1250	1230	BU		10	16	
BU	B	s	100 - 145	5	3000	2850	2650	xxx	2450	2250	2050	1850	1650	1450	1250	1230	BU		10	16	
ES	A	s	100 - 145	5	3000	2850	2650	xxx	2450	2250	2050	1850	1650	1450	1250	1230	ES		10	16	
ES	K	s	100 - 145	5	3000	2850	2650	xxx	2450	2250	2050	1850	1650	1450	1250	1230	ES		10	16	
ES	B	s	100 - 145	5	3000	2850	2650	xxx	2450	2250	2050	1850	1650	1450	1250	1230	ES		10	16	
KB	A	s	100 - 145	5	xxx	xxx	xxx	xxx	2450	2250	2050	1850	1650	1450	1250	1230	KB		10	16	
KB	B	s	100 - 145	5	xxx	xxx	xxx	xxx	2450	2250	2050	1850	1650	1450	1250	1230	KB		10	16	
AH	A	s	100 - 145	5	3000	2850	2650	xxx	2450	2250	2050	1850	1650	1450	1250	1230	AH		10	16	
AH	B	s	100 - 145	5	3000	2850	2650	xxx	2450	2250	2050	1850	1650	1450	1250	1230	AH		10	16	

Legende:

EI.....Eiche	ES.....Esche	A....Qualität-A	R....Rustikal	N....Natur	Sondermittellagen (z.B. Sperrholz) möglich				
NB....Nussbaum	KB....Kirschbaum	B....Qualität-B	K....Kern	s.....Standartlamellen	Gekittete Seiten möglich (Aufpreis)				
BU....Buche	AH....Ahorn	C....Qualität-C	S....Splint	b.....Breitlamellen	Decklagen auch einzeln erhältlich				



# Produziert nach Norm

---

Platteneigenschaften von Massivholzplatten wurden nach EN 310 (Holzwerkstoffe - Bestimmung des Biege-Elastizitätsmoduls und der Biegefestigkeit), EN 318 (Holzwerkstoffe - Bestimmung von Maßänderungen in Verbindung mit Änderung der Luftfeuchte) und EN 13446 (Holzwerkstoffe - Bestimmung des Haltevermögens von Verbindungsmitteln) geprüft. Die von den Normen geforderten Werte, werden von uns um ein Vielfaches übertroffen.

Grundsätzlich gelten folgende Normen:  
(Ausgenommen kundenspezifische Sondervereinbarung)

EN 12775 Massivholzplatten.  
Einteilung und Terminologie.

EN 13353 Teil 1 - 3 Massivholzplatten.  
Anforderungen zur Verwendung im Trocken-, Feucht- und Außenbereich.

EN 13017-2 Massivholzplatten.  
Klassifizierung nach dem Aussehen der Oberfläche. Teil 1: Laubholz

# Zum Schutz des Waldes

---

Die Förderung einer umweltfreundlichen, sozialförderlichen und ökonomisch tragfähigen Bewirtschaftung von Wäldern - das ist die Mission des Forest Stewardship Council® (FSC®). Durch den Verkauf von FSC® zertifizierten Hölzern möchten wir einen Beitrag zum verantwortungsvollen Umgang mit der Natur und unseren Wäldern leisten. Zum Wohle heutiger und zukünftiger Generationen.



**FSC**

[www.fsc.org](http://www.fsc.org)

**FSC® C104180**

**Das Zeichen für  
verantwortungsvolle  
Waldwirtschaft**

# Transport

---

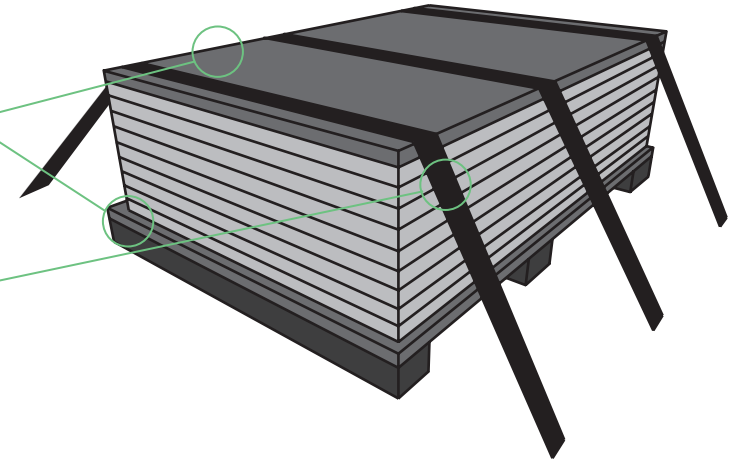
Die Platten müssen immer liegend transportiert werden.

Schutz vor mechanischen Beschädigungen bieten Unterlagsplatten, Kartonagen oder Abdeckplatten.

Beim Sichern der Platten, müssen Spanngurte in der Flucht der Unterlagshölzer befestigt werden, so verformen oder brechen die Platten nicht.

Um mechanische Beschädigungen oder Verschmutzung zu vermeiden, muss für den Transport mit Gabelstaplern eine Unterlagsplatte verwendet werden.

Die Platten dürfen nicht über Nacht oder am Wochenende im Lastwagen lagern.



# Lagerung

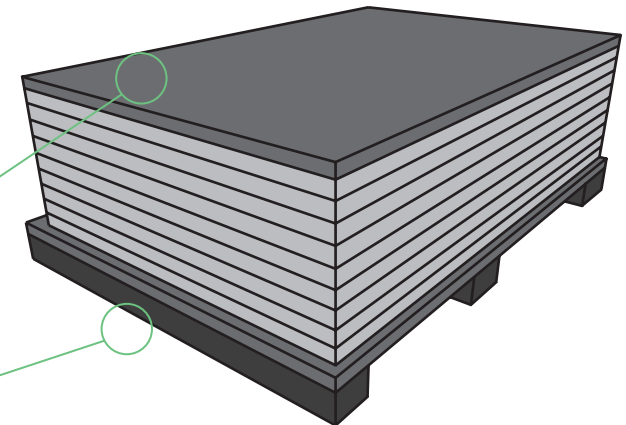
---

Alle Platten sind einzelfoliiert. Trotzdem müssen sie in geschlossenen und befestigten Räumen gelagert werden. Es ist für ein Klima zwischen 18 - 23°C, bei einer Luftfeuchte von 35-50% zu sorgen.

Die Platten sind sowohl im vollem Stapel als auch im Reststapel mit Hartfaserplatten, Abdeckplatten oder Folien abzudecken.

Die Platten dürfen nur liegend gelagert werden und müssen durch Unterlagshölzer im Abstand von maximal einem Meter unterlegt werden. Vorsicht: Genügend Abstand vom Boden halten.

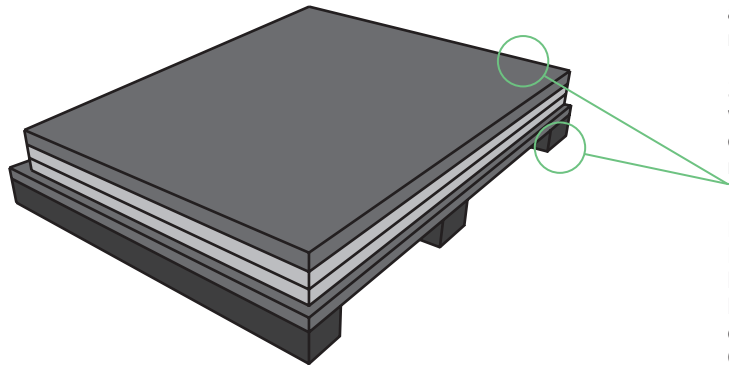
Vermeiden Sie ein Verschieben aufeinanderliegender Platten, es entstehen mechanische Beschädigungen (Schleif- und Kratzspuren).





# Verarbeitung

---



Durch Transport und Lagerung kann sich die Holzfeuchte der Platte kurzfristig verändern. Um Risse und Verzug vorzubeugen müssen diese vor der Verarbeitung bei 18 – 23°C und einer Luftfeuchte von 35 – 50 % ohne Folie klimatisiert werden. Dazu werden die Platten in gleichmäßigen Abständen von maximal einem Meter unterlegt.

Die Be- und Verarbeitung der Massivholzplatte ist mit allen gebräuchlichen Holzbearbeitungsmaschinen möglich, ebenso können alle handelsüblichen offenporigen Lacksysteme und Öle verwendet werden.

Ein erhöhtes Verzugsrisiko ist bei hohen Frontelementen gegeben. Der versierte Verarbeiter hilft sich durch entsprechende Vorkehrungen bei der Konstruktion.

Ob lackieren, ölen, schleifen oder fräßen, die Bearbeitung der Plattenoberfläche muss immer auf beiden Seiten gleichermaßen erfolgen. Wird dies vernachlässigt, kann es zu Verzug kommen.

Generell gilt: Beim Einsatz von Holzwerkstoffen ist auf ein ausgewogenes Raumklima zu achten (Regelmäßig lüften).

# Entsorgung

---

Holzabschnitte sowie Säge- und Hobelspäne können in allen Holzfeuerungsanlagen nahezu rückstandslos und mit äußerst geringen Emissionen verbrannt werden.

## **ALLGEMEINE GESCHÄFTS- UND LIEFERBEDINGUNGEN**

Lauterbacher Gesellschaft m.b.H.,  
FN 63173b, LG Salzburg, gültig ab 01.10.2009

### **1. Geltungsbereich**

Diese Geschäftsbedingungen gelten für alle, auch zukünftige, Lieferungen und Leistungen. Die Geschäftsbedingungen des Auftraggebers sind nur dann wirksam, wenn wir sie für den jeweiligen Vertragsabschluss ausdrücklich anerkennen.

Diese Allgemeinen Geschäftsbedingungen (AGB) gelten für den gesamten Geschäftsverkehr zwischen der Firma Lauterbacher Gesellschaft m.b.H. Köstendorf als Verkäuferin und ihren Kunden.

Soweit Rechtsgeschäfte mit Kunden im Bereich des Konsumentenschutzgesetzes (KSchG) abgeschlossen werden, gelten diese AGB nur insoweit, soweit nicht entsprechende Schutzbestimmungen des KSchG eingreifen.

Sämtliche Lieferungen, Leistungen und Hilfsleistungen der (Lauterbacher Gesellschaft m.b.H., Köstendorf) erfolgen ausschließlich aufgrund dieser AGB.

Die „Österreichischen Holzhandelsusancen“ kommen nur subsidiär zur Anwendung.

Bei abweichenden Regelungen gehen die Bestimmungen dieser AGB vor. Soweit der Käufer/Kunde eigene AGB verwendet, werden diese nicht Vertragsinhalt. Dies gilt auch dann, wenn der Käufer eine Auftragsbestätigung übermittelt, in der die AGB enthalten sind.

Diese AGB werden dem Käufer/Kunden vor Vertragsabschluss ausgehändigt und auf die Internetseite [www.lauba.at](http://www.lauba.at) ([www.holzverarbeitung-lauterbacher.at](http://www.holzverarbeitung-lauterbacher.at)) zum Download bereitgestellt. Diese AGB kommen auch bei Erfolgsgeschäften zur Anwendung.

Die Geschäftsführung der Lauterbacher Gesellschaft m. b. H. behält sich die Abänderung der AGB für den Einzelfall vor. Änderungen dieser AGB bedürfen der Schriftform und gelten nur für den einzelnen Geschäftsfall.

### **2. Angebote, Auftragsbestätigung, Vertragsabschluss**

Sämtliche Angebote der Lauterbacher Gesellschaft m. b. H., Köstendorf, sind freibleibend und unverbindlich und verpflichten uns nicht zur Lieferung. Die Angebote werden erst durch unsere schriftliche Auftragsbestätigung bzw. Auftragsannahme für uns verbindlich.

Angaben und Äußerungen über Produkteigenschaften in Prospekten, Broschüren, Preislisten, etc. sind unverbindlich.

Alle Vereinbarungen, auch die unserer Handelsvertreter, werden erst durch schriftliche Bestätigung für uns bindend. Die Bestellung ist für den Käufer in jedem Fall verbindlich.

Ein Vertragsabschluss kommt erst durch Übermittlung einer schriftlichen Auftragsbestätigung durch die Firma Lauterbacher Gesellschaft m. b. H. zu Stande. Stillschweigen seitens der Firma Lauterbacher Gesellschaft m. b. H. gilt nicht als Zustimmung.

Mitarbeiter und Handelsvertreter der Firma Lauterbacher Gesellschaft m .b. H. sind zur rechtsverbindlichen Abgabe von Erklärungen nicht berechtigt.

### **3. Lieferung, Gefahrenübergang**

3.1. Grundsätzlich erfolgen, falls nichts anderes vereinbart ist, die Lieferungen „ab Werk“ an den Auftraggeber. Erfüllungsort ist daher grundsätzlich der vereinbarte Lieferort. Nutzung und Gefahren gehen mit Übergabe „ab Werk“ auf den Käufer über. Verzögert der Käufer die Lieferung, geht die Gefahrtragung mit dem Zeitpunkt der Lieferbereitschaft auf den Käufer über.

Vereinbarte Lieferfristen gelten stets als unverbindlich, wenn nicht im Einzelfall ein Fixtermin schriftlich vereinbart wurde. Muster dienen nur zur Beurteilung von Durchschnittsqualität. Etwaige Abweichungen bei der Lieferung geben keinen Reklamationsgrund.

Wird die Ware nicht abgeholt bzw. nicht übernommen haben wir das Recht, entweder die Ware bei uns auf Gefahr und Kosten des Käufers einzulagern und auf Durchführung des Vertrages zu bestehen oder aber, nach Setzung einer Nachfrist von 14 Tagen, vom Vertrag zurückzutreten und die Ware an einen anderen Kunden weiterzuverkaufen. Teillieferungen sind, auch wenn sie nicht vertraglich vereinbart sind, zulässig.

Im Fall höherer Gewalt, sowie dann, wenn wesentliche Änderungen vom wesentlichen Vertragsbestandteilen eintreten, die außerhalb unseres Einflussbereiches liegen, bzw. Umstände eintreten, welche die Lieferung erschweren, teilweise oder zur Gänze unmöglich machen, sind wir berechtigt, von diesem Vertrag zurückzutreten. Dadurch ergeben sich für den Käufer keinerlei Ansprüche auf Nachlieferung, Ersatzlieferung oder anderweitige Ersatzansprüche.

### **4. Lieferverzug**

Wir haften nicht für Lieferverzögerungen, die nicht durch Vorsatz oder grobe Fahrlässigkeit unsererseits verursacht wurden. Ebenso haften wir nicht für einen von uns unverschuldeten Lieferverzug unserer Vorlieferanten, für Lieferverzug aufgrund von Maschinenbruch, witterungsbedingtem Rohstoffausfall, allgemeiner Rohstoffknappheit, höherer Gewalt (siehe oben), Streik und Ähnlichem. In all diesen Fällen verzichtet der Käufer auf sein Rücktrittsrecht vom Vertrag und auf die Geltendmachung von Schadenersatzansprüchen aus welchem Titel auch immer. In jedem dieser Fälle sind wir jedoch berechtigt, die Erfüllung entsprechend der eingetretenen Lieferbedingung hinauszuschieben oder vom Vertrag ganz oder teilweise zurückzutreten.

### **5. Übernahme und Gefahrenübergang**

Mit der „Übergabe ab Werk“ bzw. entsprechend einer allenfalls anderen schriftlichen Vereinbarung erfolgt der Gefahrenübergang an unseren Käufer, unabhängig vom Eigentumsübergang. Der Übernehmer der Ware ist in jedem Fall verpflichtet, die Ware bei Übernahme zu kontrollieren sowie auf Transportbeschädigung zu überprüfen und uns unverzüglich schriftlich mitzuteilen. Übernahme von Waren mit Vorbehalt werden von uns nicht akzeptiert.

### **6. Preise und Zahlungsbedingungen**

Soweit nichts anderes vereinbart ist, gelten die auf dem jeweiligen Angeboten/Auftragsbestätigungen oder Preislisten von Lauterbacher Gesellschaft m.b.H., Köstendorf angeführten Zahlungsbedingungen.

Die angegebenen Preise sind die zum Zeitpunkt des Vertragsabschlusses gültigen und verstehen sich, sofern nichts anderes vereinbart wurde, exklusive USt. Wenn nichts anderes vereinbart ist, gelten die in unseren Angeboten genannten Zahlungsbedingungen laut dem jeweiligen Angebot.

Ein Skonto muss im Einzelfall vereinbart werden, wobei die Skontofrist ab dem Rechnungsdatum zu laufen beginnt und ein Skonto nur abgezogen werden darf, wenn keine andere Forderung offen ist. Schecks und Wechsel werden nur nach besonderer Vereinbarung und im jedem Fall nur zahlungshalber und nicht an zahlungsstatt angenommen.

Allfällige Spesen und Kosten in Verbindung mit Bezahlung der Ware gehen in jedem Fall zu Lasten des Käufers.

Im Fall des Zahlungsverzuges, bei Annahmeverzug und bei Terminverlust sind wir berechtigt, Verzugszinsen in Höhe von 8% per anno über dem jeweiligen Basiszinssatz der europäischen Zentralbank (EZB) zu verrechnen und Mahnspesen in der Höhe von € 10,00 einzuheben.

Ist der Käufer bei Erfüllung seiner Pflichten säumig, so ist er ebenso verpflichtet, neben den Verzugszinsen auch sämtliche zweckentsprechende gerichtliche und außergerichtliche Betreibungskosten (Mahnkosten, Rechtsanwaltskosten, Kosten eines Inkassobüros etc.) zu ersetzen.

Überschreitet der Zahlungsverzug des Käufers mehr als 14 Tage, werden Lieferungen bis zur Abdeckung der Fälligkeit nur gegen Barzahlung ausgeführt.

Der Käufer ist in jedem Fall nicht berechtigt, wegen Gewährleistungsansprüchen oder sonstigen Gegenforderungen Zahlungen zurückzuhalten oder aufzurechnen.

Einwendungen gegen Rechnungen der Lauterbacher Gesellschaft m.b.H, Köstendorf sind innerhalb von 14 Tagen ab Rechnungsdatum in schriftlicher Form wirksam.

Im Fall eines Zahlungsverzuges sind wir jedenfalls berechtigt, von unserem Recht auf Eigentumsvorbehalt Gebrauch zu machen (siehe Punkt 7, AGB) und die Ware auf Kosten des säumigen Käufers abzutransportieren.

#### **7. Eigentumsvorbehalt**

Die von uns gelieferte Ware bleibt bis zur vollständigen Bezahlung des vereinbarten Preises unser Eigentum. Dies gilt für sämtliche derzeitige, aber auch künftig entstehende Forderungen, insbesondere auch für Saldoforderungen aus laufender Rechnung, die aus welchem Rechtsgrund auch immer zustehen. Der Eigentumsvorbehalt ist auch dann, wenn Zahlungen auf besonders bezeichnete Forderungen geleistet werden.

Der Käufer ist nicht berechtigt, über die Vorbehaltsware anders zu verfügen, insbesondere ist ihm die Verpfändung unserer Ware oder die Sicherungsübereignung verboten.

Der Käufer ist verpflichtet die Ware bis zur vollständigen Bezahlung sorgfältig zu transportieren, sorgfältig zu lagern und gegen sämtliche Schäden ausreichend zu versichern. (Feuer, Diebstahl, Bruch und Wetterschaden)

Wird unsere Ware weiterverarbeitet und mit anderen Gegenständen verbunden, so sind wir Miteigentümer an der neuen Sache in der Höhe des Anteils, der sich aus dem Wert der verarbeiteten Vorbehaltsware zum Wert der neuen Sache ergibt.

#### **8. Gewährleistung/Mängelrüge**

Für die in der Rechnung angeführte Ware gewährleisten wir bei sachgemäßer Behandlung und Transport nur die den österreichischen Normvorschriften entsprechende Qualität und den Österreichischen Holzhandelsusancen. Detaillierte Angaben über Qualität und Quantität der Ware sowie über die Lieferfristen sind unsererseits unverbindlich, wenn nicht konkret anderes vereinbart wurde. Wir leisten nur für ausdrücklich, schriftlich zugesagte Eigenschaften, Gewähr. Im Übrigen leisten wir für allfällige Sachmängel und für einen bestimmten Ertrag keine Gewähr.

Eine Bemängelung der Ware ist sofort zu erheben, wenn beide Vertragsparteien oder deren Vertreter bei der Übergabe der Ware zugegen sind und die Möglichkeit einer Überprüfung an Ort und Stelle besteht. Im Übrigen ist die Mängelrüge nach § 377 Unternehmensgesetzbuch binnen sieben Werktagen nach Übergabe der Ware mittels eingeschriebenen Briefes an uns zu erheben. Bei außer Acht lassen dieser Bestimmung gilt die Ware als genehmigt. Auch im Fall einer Beanstandung ist der Käufer verpflichtet, die Ware zunächst anzunehmen, sachgemäß abzuladen und sachgemäß zu lagern. Die Ware muss zur Besichtigung im Lieferzustand und unbearbeitet bereit gehalten werden. Bei Beurteilung der Beschaffenheit der Ware ist die Lieferung in ihrer Gesamtheit maßgebend.

Neben den Gewährleistungsansprüchen hat der Käufer keinen weiteren Anspruch auf Schadenersatz. Für Fälle wie höhere Gewalt und deren Folgen sowie für alle Einflüsse, die außerhalb der Sorgfaltspflicht eines ordentlichen Kaufmannes liegen, sind wir von der Leistungspflicht befreit. Bereits angearbeitete Waren sind von einem Umtauschrecht ausgenommen.

Nach unserer Wahl können die fehlerhaften Stücke nach frachtfreier Rückstellung an den Erfüllungsort gegen fehlerfreie kostenlos ausgetauscht werden oder es wird ein der Wertminderung entsprechender Preisnachlass gewährt. Weiter gehende Ansprüche, wie Ersatz von Arbeiten, Material, Gewinnentgang, insbesondere das Recht auf Wandlung, Minderung oder Schadenersatz bei Nichterfüllung sind ausgeschlossen.

Die Nichteinhaltung der Zahlungsbedingungen entbindet uns in jedem Fall von jeder Pflicht zur Gewährleistung.

Die Regelungen der §§ 27-30 der Österreichischen Holzhandelsusancen gelten subsidiär.

#### **9. Schadenersatz/Produkthaftung**

Jede Haftung von Lauterbacher Gesellschaft m.b.H., Köstendorf ist auf grob fahrlässig oder vorsätzlich verursachte Schäden und überdies betragsmäßig auf den Warenwert begrenzt. Der Ersatz von Mangelfolgeschäden ist ausgeschlossen.

#### **10. Erfüllungsort/Gerichtsstand**

Als Erfüllungsort für die Zahlung gilt, sofern keine abweichende Vereinbarung schriftlich getroffen wird, der Sitz der Firma Lauterbacher Gesellschaft m.b.H., Köstendorf. Für sämtliche Rechtsstreitigkeiten wird das Bestehen oder Nichtbestehen eines Vertragsverhältnisses und für sämtliche Rechtsstreitigkeiten aus einem Vertragsverhältnis vereinbaren die Parteien gemäß § 104 Jurisdiktionsnorm die Zuständigkeit des Sitzes der Firma Lauterbacher Gesellschaft m.b.H., 5203 Köstendorf. Nach unserer Wahl kann der Auftraggeber/Käufer jedoch auch an seinem allgemeinen Gerichtsstand geklagt werden.

#### **11. Abtretung**

Die Lauterbacher Gesellschaft m.b.H. kann alle Rechte aus dem Kaufvertrag zur Gänze oder im einzelnen an Dritte Personen abtreten, bzw. ihre Pflichten ebenso durch Dritte erfüllen lassen.

#### **12. Verbindlichkeit unserer Allgemeinen Geschäfts- und Lieferbedingungen**

Abweichungen von diesen allgemeinen Verkaufs- und Lieferbedingungen sind nur insoweit verbindlich, als sie von beiden Vertragsparteien ausdrücklich schriftlich anerkannt und bestätigt werden.

Sollte eine der Bedingungen unwirksam werden, so berührt dies die Gültigkeit der übrigen Bedingungen nicht.

#### **13. Datenschutz und Urheberrecht**

Der Kunde erteilt seine Zustimmung, dass seine in Verträgen enthaltenen personenbezogenen Daten von uns automatisch gespeichert und verarbeitet werden dürfen.

Änderungen des Wohnortes oder der Geschäftsschrift sind uns bekanntzugeben, andernfalls gelten Erklärungen an die zuletzt bekannt gegebene Adresse des Käufers/Auftraggebers als zugestellt.

Muster, Kataloge, Prospekte, Planungsarbeiten, etc. bleiben geistiges Eigentum der Firma Lauterbacher Gesellschaft m.b.H., Köstendorf. Der Kunde/Auftraggeber erhält kein wie immer geartetes Werknutzungs- oder Verwertungsrecht.

**Lauterbacher GmbH**

Wenger Straße 1  
5203 Köstendorf, Österreich  
Telefon: +43 6216 5318  
Fax: +43 6216 5318 17  
E-Mail: [office@lauterbacher-holz.at](mailto:office@lauterbacher-holz.at)  
[www.holzverarbeitung-lauterbacher.at](http://www.holzverarbeitung-lauterbacher.at)

Technische Änderungen durch  
Weiterentwicklung oder durch Fehler  
im Bild oder Textmaterial vorbehalten.  
Zeichnungen und Fotos dienen nur  
zur illustrativen Unterstützung.  
Farben müssen drucktechnisch  
bedingt nicht mit dem späteren  
Produkt übereinstimmen.